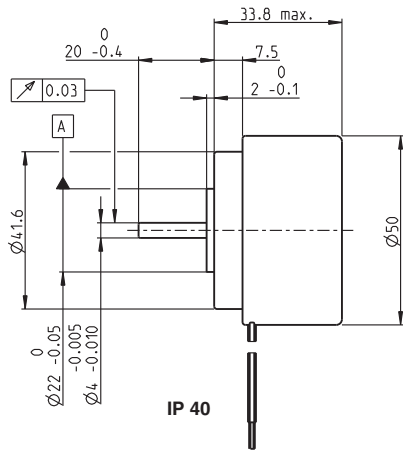
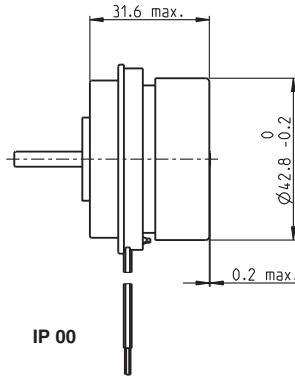


EC 45 flat ブラシレス, 30 Watt, ドライブ回路内蔵

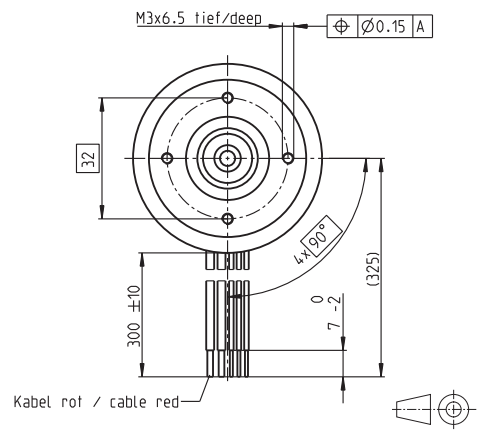
1-Q 回転数制御



IP 40



IP 00



M 1:2

- 標準在庫製品
- 標準製品
- 特別仕様製品 (受注生産)

IP 40 (カバー付き)
IP 00 (カバー無し)

注文番号

2線バージョン				5線バージョン			
				Enable		Direction	
353518		353519		350909		370425	
	353516		353517		352886		370424

モータ・データ (暫定仕様)

公称電圧時のデータ									
1 公称電圧	V	24	24	24	24	24	24	24	24
2 無負荷回転数	rpm	3000	3000	6000	6000	6000	6000	6000	6000
3 無負荷電流	mA	79.5	79.5	210	210	210	210	210	210
4 最大連続トルク時の回転数	rpm	3000	3000	6000	6000	6000	6000	6000	6000
5 最大連続トルク	mNm	72.8	94.7	59.4	89.6	59.4	89.6	59.4	89.6
6 最大連続電流	A	1.33	1.78	2.06	3.1	2.06	3.1	2.06	3.1
33 最大トルク	mNm	106	106	104	104	104	104	104	104
34 最大電流	A	2.02	2.02	3.62	3.62	3.62	3.62	3.62	3.62
9 最大効率	%	73	73	76	76	76	76	76	76
電子回路特性									
35 制御機能		回転数	回転数	回転数	回転数	回転数	回転数	回転数	回転数
36 電源電圧 + Vcc	V	10...28	10...28	10...28	10...28	10...28	10...28	10...28	10...28
37 回転数設定値入力電圧	V	= Vcc	= Vcc	= Vcc	= Vcc	0.33...10.8	0.33...10.8	0.33...10.8	0.33...10.8
38 回転数/設定値電圧勾配	rpm/V	125	125	250	250	600	600	600	600
39 回転数範囲	rpm	1250...3500	1250...3500	2500...7000	2500...7000	200...6480	200...6480	200...6480	200...6480
40 最大加速度	rpm/s	3000	3000	6000	6000	6000	6000	6000	6000

仕様

- 熱特性**
- 17 熱抵抗 (ハウジング/周囲間) IP40 (IP00) 5.6 (3.12) K/W
 - 18 熱抵抗 (巻線/ハウジング間) 7.7 (4.5) K/W
 - 19 巻線熱時定数 37.6 (22) s
 - 20 モータ熱時定数 633 (353) s
 - 21 使用温度範囲 -40...+85°C
 - 22 最高巻線許容温度 +125°C
 - 41 内蔵回路最高許容範囲 +105°C
- 機械的特性 (プリロードされたボールベアリング)**
- 16 ロータ慣性モーメント 135 gcm²
 - 24 スラストがたスラスト荷重 < 7.0 N のとき 0 mm
 - スラスト荷重 > 7.0 N のとき 0.14 mm
 - 25 ラジアルがた プリロード
 - 26 最大スラスト荷重 (ダイナミック) 6.8 N
 - 27 最大挿入力 (スタティック) 95 N
 - 最大挿入力 (スタティック、シャフト支持) 1000 N
 - 28 最大ラジアル荷重 (フランジから5mmの点) 55 N
- その他の仕様**
- 31 モータ質量 226 g
 - 32 回転方向 時計回り (CW)

表の値は公称値。

保護機能

- 過負荷保護、軸ロック保護、逆極性保護、加熱保護、過少/過大電圧保護

ピン配置 2線バージョン (AWG 18ケーブル)

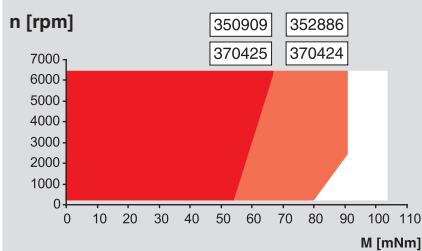
- 赤 + Vcc 10 ... 28 VDC
- 黒 GND

ピン配置 5線バージョン (AWG 18 / 24ケーブル)

- 赤 + Vcc 10 ... 28 VDC
- 黒 GND
- 白 回転数設定入力
- 緑 回転数モニタ (6パルス/回転)
- 灰 ティセーブル (Enable)
- または回転方向切替 (Direction)

運転範囲

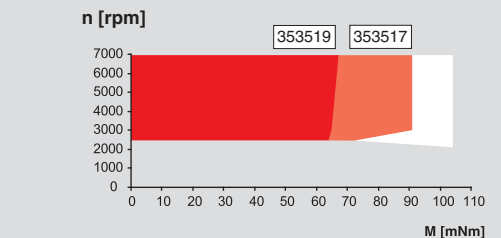
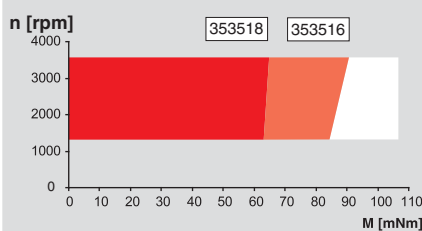
説明



連続運転範囲
熱抵抗が上の表の値 (17および18行目) である場合、周囲温度が25°Cで連続運転中に巻線最高許容温度に達する。
= 温度制限

短期間運転範囲

短期間の過負荷 (断続) 運転
内蔵回路の保護機能により運転を停止することがあります。



maxon モジュラー・システム

一覧 27 - 36ページ

プランネタリギアヘッド GP 42 C

- Ø42 mm
- 3 - 15 Nm
- 詳細347ページ

スパークヘッド GS 45 A

- Ø45 mm
- 0.5 - 2.0 Nm
- 詳細349ページ

