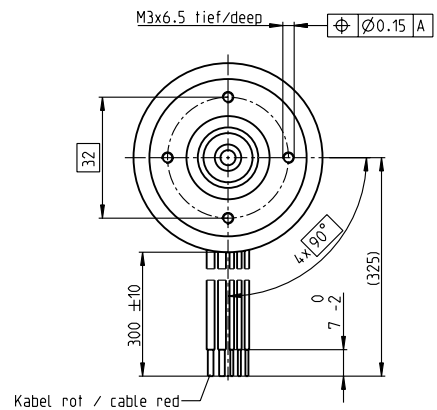
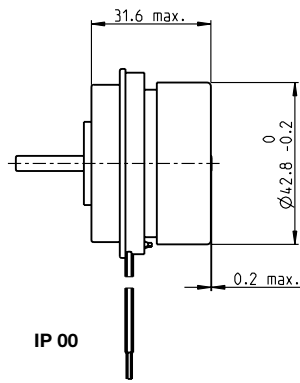
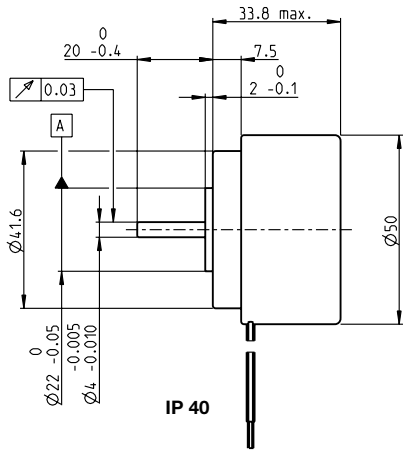


EC 45 flat bürstenlos, 30 Watt, mit integrierter Elektronik

1-Q-Drehzahlregler

maxon flat motor



M 1:2

- Lagerprogramm
- Standardprogramm
- Sonderprogramm (auf Anfrage)

IP 40 (mit Deckel)
IP 00 (ohne Deckel)

Artikelnummern				5-Draht-Version			
2-Draht-Version				Enable	Direction		
353518		353519		350909		370425	
	353516		353517		352886		370424

Motordaten (provisorisch)

Werte bei Nennspannung		IP 40 (mit Deckel)		IP 00 (ohne Deckel)		5-Draht-Version Enable		5-Draht-Version Direction	
1 Nennspannung	V	24	24	24	24	24	24	24	24
2 Leerlaufdrehzahl	min ⁻¹	3000	3000	6000	6000	6000	6000	6000	6000
3 Leerlaufstrom	mA	79.5	79.5	210	210	210	210	210	210
4 Nenndrehzahl	min ⁻¹	3000	3000	6000	6000	6000	6000	6000	6000
5 Nennmoment (max. Dauerdrehmoment)	mNm	72.8	94.7	59.4	89.6	59.4	89.6	59.4	89.6
6 Nennstrom (max. Dauerbelastungsstrom)	A	1.33	1.78	2.06	3.1	2.06	3.1	2.06	3.1
33 Max. Drehmoment	mNm	106	106	104	104	104	104	104	104
34 Max. Strom	A	2.02	2.02	3.62	3.62	3.62	3.62	3.62	3.62
9 Max. Wirkungsgrad	%	73	73	76	76	76	76	76	76
Kenndaten		Drehzahl		Drehzahl		Drehzahl		Drehzahl	
35 Regelart		Drehzahl	Drehzahl	Drehzahl	Drehzahl	Drehzahl	Drehzahl	Drehzahl	Drehzahl
36 Versorgungsspannung +V _{CC}	V	10...28	10...28	10...28	10...28	10...28	10...28	10...28	10...28
37 Drehzahlsollwerteingang	V	= V _{CC}	= V _{CC}	= V _{CC}	= V _{CC}	0.33...10.8	0.33...10.8	0.33...10.8	0.33...10.8
38 Skalierung Drehzahlsollwerteingang	min ⁻¹ /V	125	125	250	250	600	600	600	600
39 Drehzahlbereich	min ⁻¹	1250...3500	1250...3500	2500...7000	2500...7000	200...6480	200...6480	200...6480	200...6480
40 Max. Beschleunigung	min ⁻¹ /s	3000	3000	6000	6000	6000	6000	6000	6000

Spezifikationen

- Thermische Daten**
- 17 Therm. Widerstand Gehäuse-Luft 5.6 (3.12) K/W
 - 18 Therm. Widerstand Wicklung-Gehäuse 7.7 (4.5) K/W
 - 19 Therm. Zeitkonstante der Wicklung 37.6 (22) s
 - 20 Therm. Zeitkonstante des Motors 633 (353) s
 - 21 Umgebungstemperatur -40...+85°C
 - 22 Max. Wicklungstemperatur +125°C
 - 41 Max. Temperatur der Elektronik +105°C
- Mechanische Daten (vorgespannte Kugellager)**
- 16 Rotorträgheitsmoment 135 gcm²
 - 24 Axialspiel bei Axiallast < 7.0 N 0 mm
 - > 7.0 N 0.14 mm
 - 25 Radialspiel vorgespannt
 - 26 Max. axiale Belastung (dynamisch) 6.8 N
 - 27 Max. axiale Aufpresskraft (statisch) 95 N
 - (statisch, Welle abgestützt) 1000 N
 - 28 Max. radiale Belastung, 5 mm ab Flansch 55 N
- Weitere Spezifikationen**
- 31 Motorgewicht 226 g
 - 32 Drehrichtung Uhrzeigersinn (CW)

Motordaten gemäss Tabelle sind Nenndaten.

Schutzfunktionen

Überlastschutz, Blockierschutz, Verpolschutz, Übertemperaturschutz, Unter-, Überspannungsabschaltung

Anschlüsse 2-Draht-Version (Kabel AWG 18)

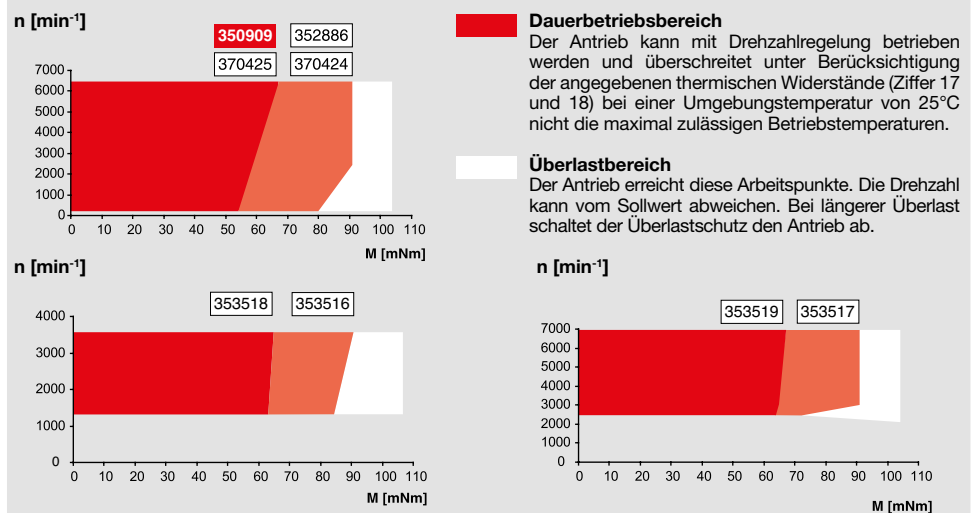
- rot +V_{CC} 10...28 VDC
- schwarz GND

Anschlüsse 5-Draht-Version (Kabel AWG 18/24)

- rot +V_{CC} 10...28 VDC
- schwarz GND
- weiss Drehzahlsollwerteingang
- grün Monitor n (6 Impulse pro Umdrehung)
- grau Freischaltung (Enable) oder Drehrichtungsumschaltung (Direction)

Betriebsbereiche

Legende



maxon Baukastensystem

Details auf Katalogseite 36

Planetengertriebe

Ø42 mm
3 - 15 Nm
Seite 363

Stirnradgetriebe

Ø45 mm
0.5 - 2.0 Nm
Seite 365

