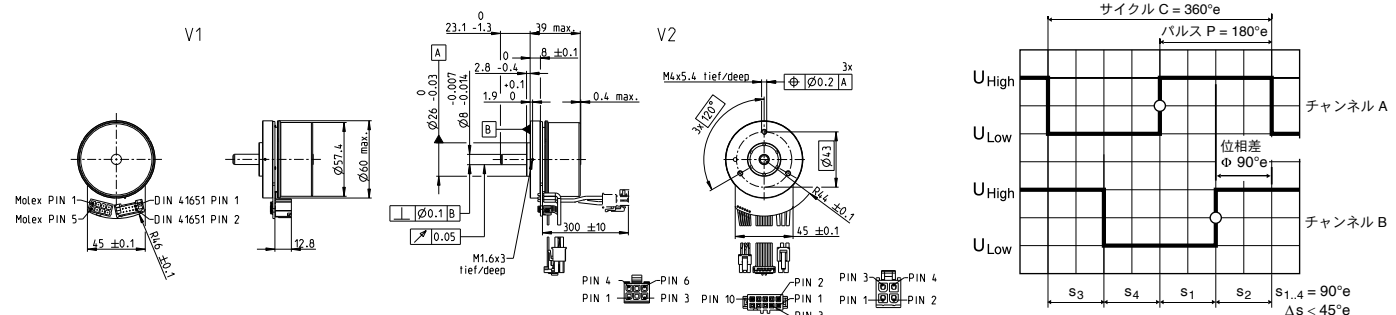


エンコーダ MILE 512-4096 カウント、2チャンネル、ラインドライバ

モータ内蔵タイプ



M 1:6

CW (時計回り) 時 (CW詳細は68ページ参照)

- 標準在庫製品
- 標準製品
- 特別仕様製品 (受注生産)

型式番号

V1 コネクタ・バージョン
V2 コネクタ付きケーブル・バージョン

651156	651163	651166	651168
421985	421986	421987	421988

タイプ	651156	651163	651166	651168
カウント/回転	512	1024	2048	4096
チャンネル数	2	2	2	2
最大周波数 (kHz)	1000	1000	1000	1000
最大許容回転数 (rpm)	6000	6000	6000	6000



maxon モジュラーシステム

+ モータ	ページ	+ ギアヘッド	ページ	+ ブレーキ	ページ	組合せの長さ [mm] / ●ギアヘッド参照			
EC 60 flat, 100 W	294					39.0	39.0	39.0	39.0
EC 60 flat, 100 W	294	GP 52, 4 - 30 Nm	402			●	●	●	●
EC 60 flat, 150 W	295					39.0	39.0	39.0	39.0
EC 60 flat, 150 W	295	GP 52, 4 - 30 Nm	402			●	●	●	●
EC 60 flat, 200 W	296					46.5	46.5	46.5	46.5
EC 60 flat, 200 W	296	GP 52, 4 - 30 Nm	402			●	●	●	●

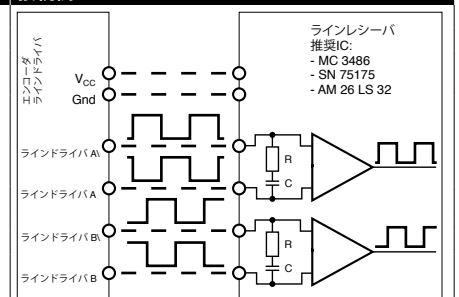
テクニカルデータ

電源電圧 V _{CC}	5 V ± 10%
消費電流 (標準値)	15 mA
出力信号	CMOSコンパチブル
ステート長さ s _n (1000 rpm)	90°e ± <45°e
信号立ち上がり時間 (標準値, C _L = 25 pF, R _L = 1 kΩ, 25°C)	100 ns
信号立ち下がり時間 (標準値, C _L = 25 pF, R _L = 1 kΩ, 25°C)	100 ns
使用温度範囲	-40...+100°C
コード・ホイール慣性モーメント	≤ 13 gcm ²
出力電流/チャンネル	最大 4 mA
ホールセンサ・オープンコレクタ出力	
内蔵プルアップ抵抗	10 kΩ ± 20%
ホールセンサ回路は49ページ参照	

ピン配置

接続 V1 モータ + センサ	接続 V2 センサ (AWG 24)
Pin 1 ホールセンサ 1	Pin 1 ホールセンサ 1
Pin 2 ホールセンサ 2	Pin 2 ホールセンサ 2
Pin 3 V _{Hall} 4.5...18 VDC	Pin 3 ホールセンサ 3
Pin 4 モータ巻線 3	Pin 4 GND
Pin 5 ホールセンサ 3	Pin 5 V _{Hall} 4.5...18 VDC
Pin 6 GND	Pin 6 N.C.
Pin 7 モータ巻線 1	モータ (AWG 16)
Pin 8 モータ巻線 2	Pin 1 モータ巻線 1
	Pin 2 モータ巻線 2
	Pin 3 モータ巻線 3
	Pin 4 N.C.
	エンコーダ (AWG 28)
	Pin 1 N.C.
	Pin 2 V _{CC}
	Pin 3 GND
	Pin 4 N.C.
	Pin 5 チャンネル A
	Pin 6 チャンネル A
	Pin 7 チャンネル B
	Pin 8 チャンネル B
	Pin 9 接続しないでください
	Pin 10 接続しないでください
エンコーダ	
Pin 1 N.C.	
Pin 2 V _{CC}	
Pin 3 GND	
Pin 4 N.C.	
Pin 5 チャンネル A	
Pin 6 チャンネル A	
Pin 7 チャンネル B	
Pin 8 チャンネル B	
Pin 9 接続しないでください	
Pin 10 接続しないでください	
適合コネクタ:	
46015-0806 Molex	43025-600 Molex
DIN 41651/EN 60603-13	39-01-2040 Molex
	DIN 41651/EN 60603-13

接続例



ラインレシーバ
推奨IC:
- MC 3486
- SN 75175
- AM 26 LS 32

終端抵抗 R = 120 Ω (typ.)
コンデンサ C ≥ 0.1 nF (ライン1mあたり)